

P-354 系列智能网络电力仪表 快速操作指南

感谢您使用本公司的仪表，为了方便您安全、正确、高效的使用本装置，请仔细阅读本说明书并在使用时务必注意以下几点：

- ◆ 该装置必须由专业人员进行安装与维修；
- ◆ 在对该装置进行接线操作前必须切断输入信号和电源，将所有的电流互感器的二次侧的线圈短路；
- ◆ 始终使用合适的电压检测装置来确定装置各部位无电压；

下述情况会导致装置损坏或装置工作异常：

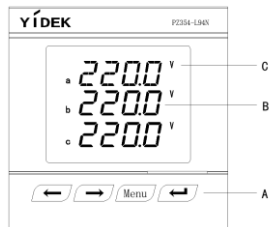


- ◆ 辅助电源、电压、频率超范围；
- ◆ 电流或电压输入极性不正确；
- ◆ 带电拔插通讯端子；
- ◆ 未按要求接线。

一、仪表功能介绍

P-354 系列智能网络电力仪表可监测多种电气参数，如电压、电流、频率、功率、功率因数、电能、谐波含量等，并具有开关状态监测、越限报警、模拟量输出、电能脉冲和通信等功能。作为一种先进的智能化、数字化的电网前端采集元件，该仪表可以应用于能源管理系统、配电自动化、智能建筑及智能开关柜中；具有多种接线方式，使用方便，可满足现场各种要求。

二、仪表面板介绍



A: 按键 B: 测量值 C: 单位

按键说明：

- ←：用于功能选择或数字输入时移位操作；
- ：用于功能选择或数字递增操作；
- Menu：用于返回主页、进入参数设置、退回上级菜单及忽略本次设置的操作；
- ↵：用于参数设置的确认操作。

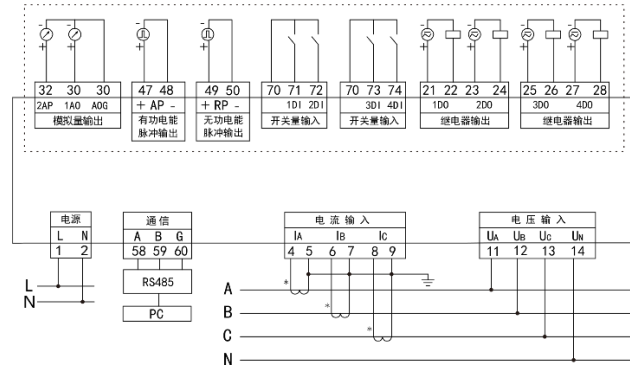
三、仪表安装尺寸

单位：mm

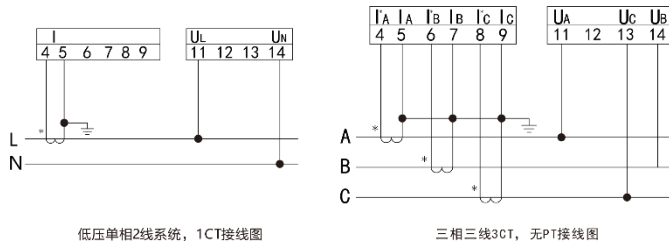
外形代号	面框尺寸	开孔尺寸	安装总长
9	96×96	91×91	82
A	72×72	67×67	73

四、接线图

典型接线图



单相或三相三线



五、系统参数查看菜单详细说明

只读模式

在测量显示界面，长按“Menu”键大于 3 秒，仪表显示 “r-ERd”，单击“↵”键，就可查看设置参数，该界面下参数只读。

进入编程模式

在测量显示界面，长按“Menu”键大于 3 秒，仪表显示 “r-ERd”，通过单击“←”或“→”键，选择“PrOg”；按“↵”键进入密码输入界面，通过“←”或“→”键输入密码（默认密码为 0001），再按“↵”键，若密码正确可进入设置界面。

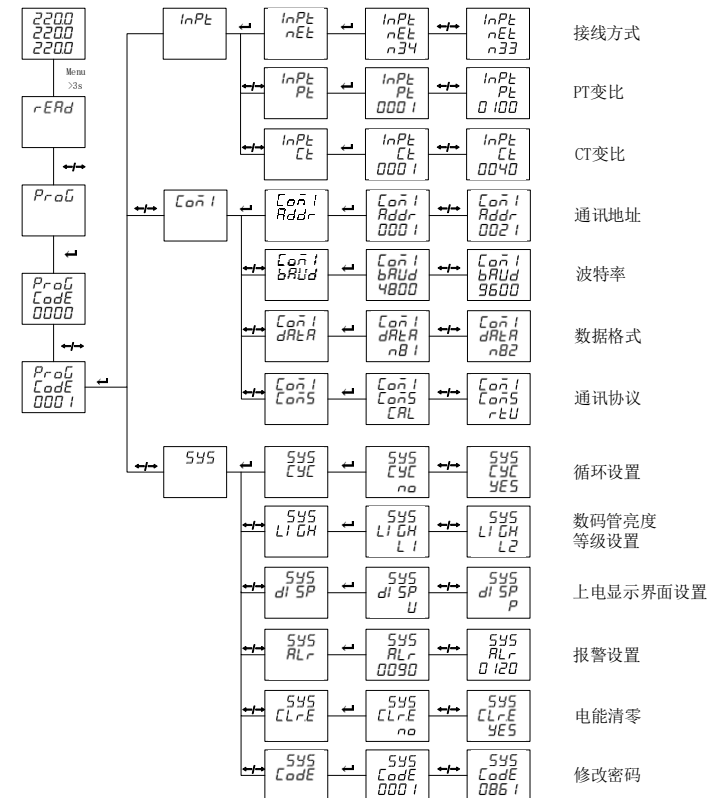
退出编程模式

第三级菜单的数据（或选项）更改后，要按“←”键确认更改，若按“Menu”键可退出更改。按“Menu”键可退回第一级菜单，再按“Menu”键，仪表会提示“SAUE--no”，此时有两种操作可选：

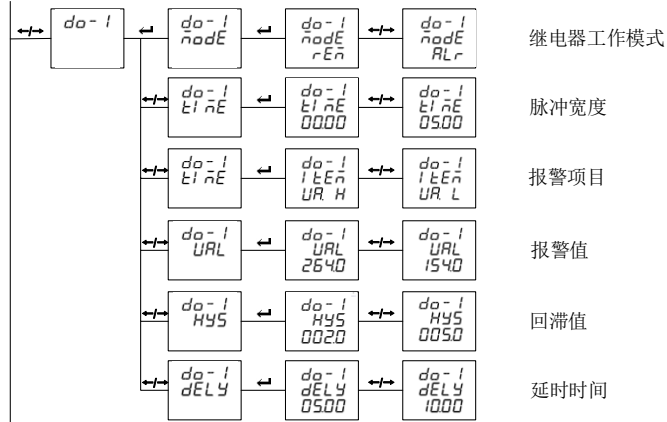
- 1) 不保存设置参数：按“←”键；
- 2) 保存设置参数：按“←”或“→”键选择“SAUE--YES”，再按“←”键；
- 3) 返回到编程菜单：按“Menu”键

设置操作中：“←”键用于菜单的切换键和数值左移，“→”键用于菜单的切换键、数值加减，“Menu”键用于取消或返回上级菜单，“↵”键为用于进入菜单和修改数值后的确认。

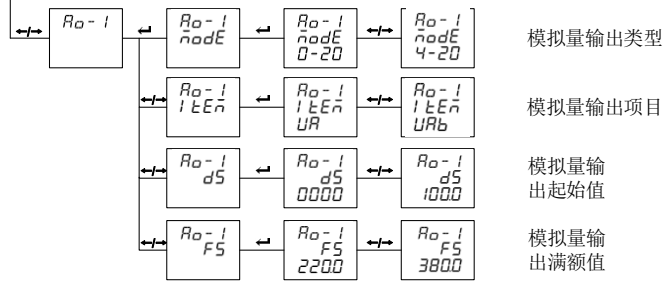
基本设置



扩展功能设置



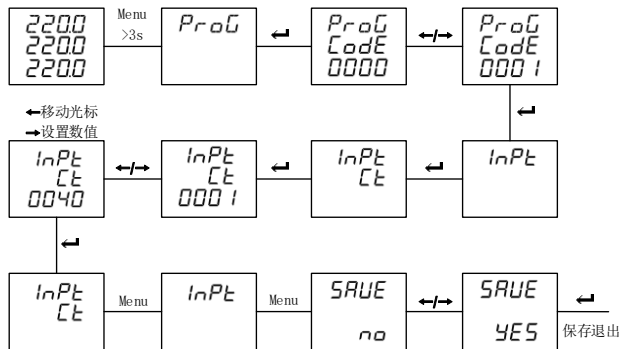
DO-2, 3, 4设置请参考DO-1



AO-2设置请参考AO-1

设置范例

此处以设置 CT 为 40 (200 : 5) 为例



地址 (Add) : 浙江省温州市龙湾区蒲州街道文绣路 51 号

电话 (Tel) : 0577-85600677 85600688

传真 (Fax) : 0577-85600699

邮编 (P.C) : 325011

E-mail : yidek@126.com

http://www.yidek.com

服务热线 : 400-8262-889

YIDEK®
亿德科技

P-354 系列

智能网络电力仪表

用户手册

Users Manual



浙江亿德科技有限公司
ZHEJIANG YIDE TECHNOLOGY CO.,LTD.