



# 低压动态投切开关

---

用户手册

Users Manual

浙江亿德科技有限公司

ZHEJIANG YIDE TECHNOLOGY CO.,LTD.

服务热线：400-8262-889

## 目 录

1、概述 .....	3
2、选型 .....	3
3、技术参数 .....	4
4、外形图 .....	4
5、接线方法 .....	5
6、特别提示 .....	5
7、接线图.....	6

## 1、概述

### 关于说明书

本说明书用以指导用户进行 TSC 系列低压动态无功调节器的安装和使用。在使用该产品之前，请认真阅读本说明书。

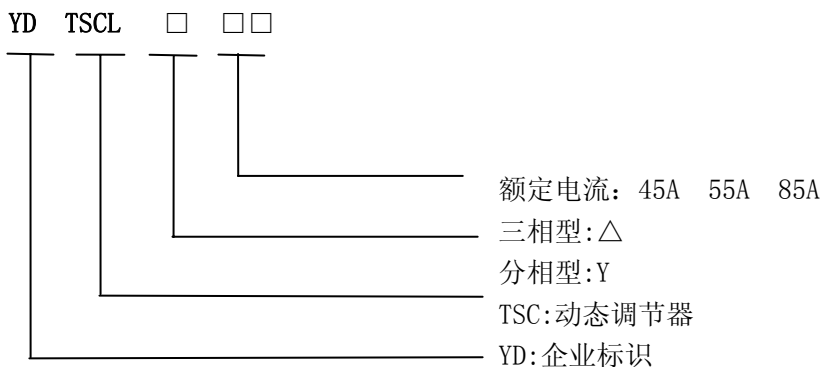
### 产品介绍

TSC 系列低压动态无功调节器，是一种可对电力电容器进行快速投切的电子功率设备。该调节器主回路采用反并联晶闸管模块，由微电脑软件控制、光电隔离及逻辑控制等组件构成，具有“过零投切”、过温散热等功能，性能稳定，抗干扰能力强，允许频繁投切，投切电容器时无涌流、无噪音、无火花产生。

### 使用条件

- 1) 环境温度：-25℃ ~ +55℃
- 2) 海拔高度：≤2000M
- 3) 大气条件：空气湿度≤90%
- 4) 环境条件：无导电尘埃
- 5) 额定电压：380V 50Hz~60Hz

## 2、选型



类型	型号	配电容器容量
共补型 △外接	TSCL—△-45	≤16kvar
	TSCL—△-55	17~30kvar
	TSCL—△/85	31~50kvar
分补型 Y 接法	TSCL—Y-45	≤3×5kvar
	TSCL—Y-55	3×(5.5~10) kvar
	TSCL—Y-85	3×(11~17) kvar

### 3、技术参数

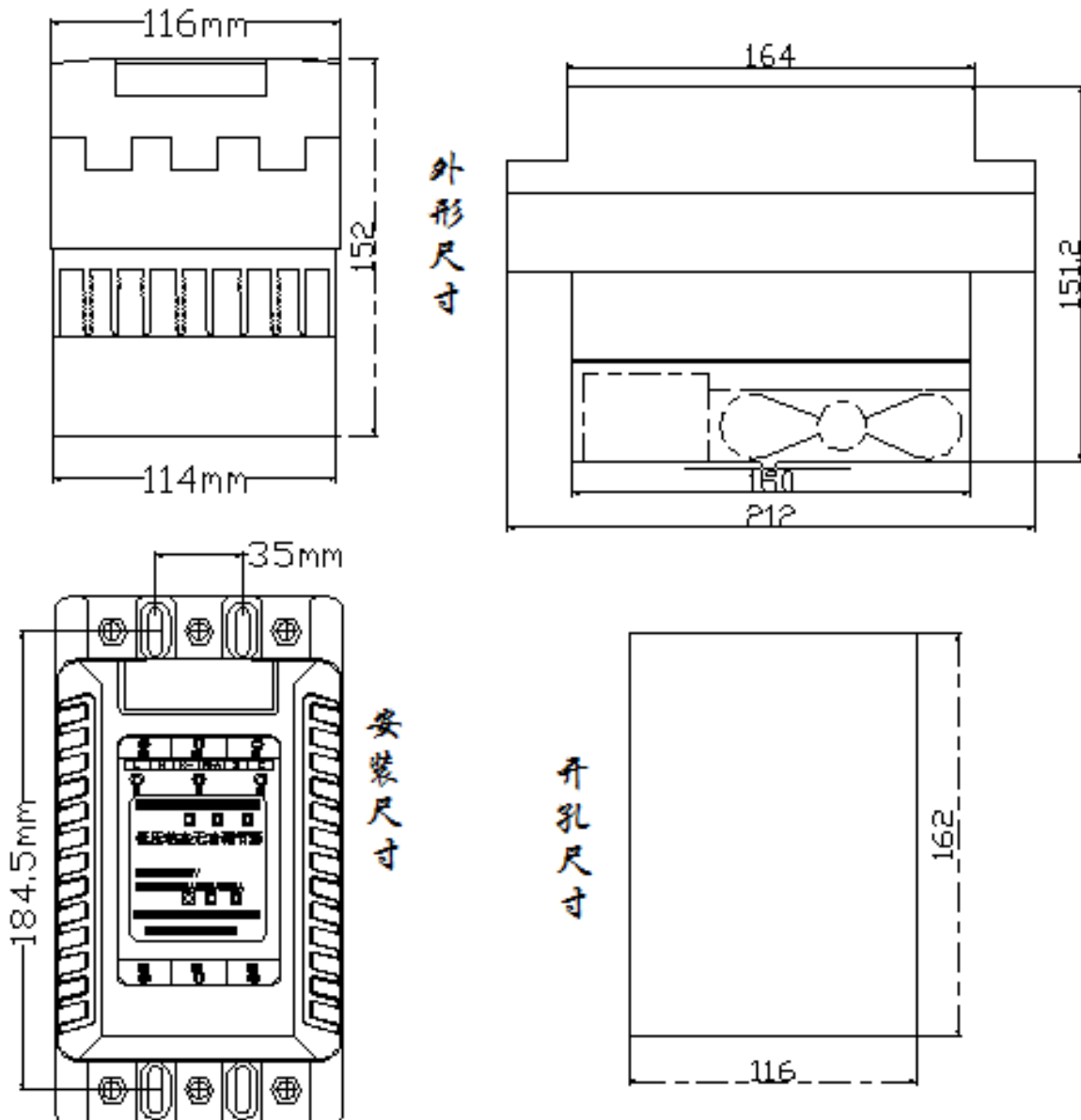
#### 基本参数

- 额定电压：AC 380V 250V
- 额定频率：50Hz
- 额定电流：45A 55A 85A
- 控制电压：DC 12V
- 动态响应时间： $\leq 20\text{ms}$
- 安装孔位尺寸： $184.5 \pm 8 \times 35\text{mm}$       开孔尺寸： $162 \times 116\text{mm}$

#### 安全性

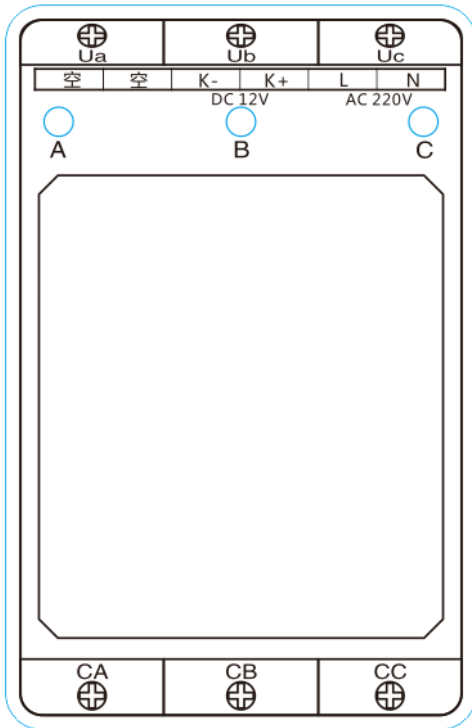
- 1) 该动态无功调节器的安装和操作需应由相关专业人员进行。
- 2) 严格按照补偿系统选购型号。
- 3) 不要随意打开动态无功调节器的外壳，以防触电。

### 4、外形图

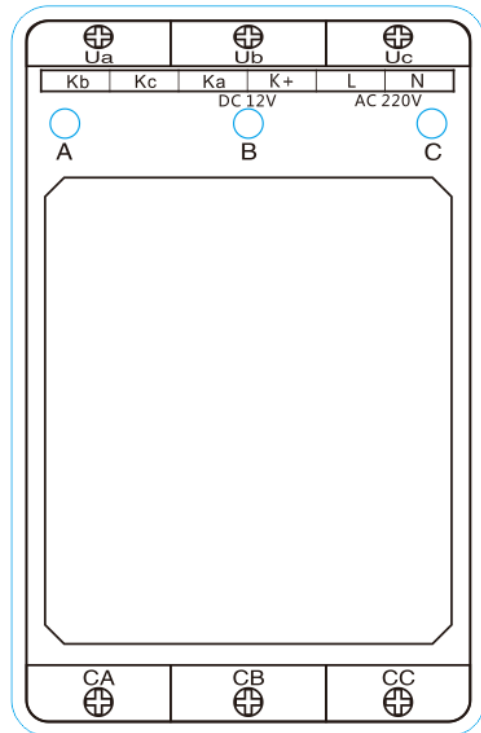


5、接线方法：

共补



分补

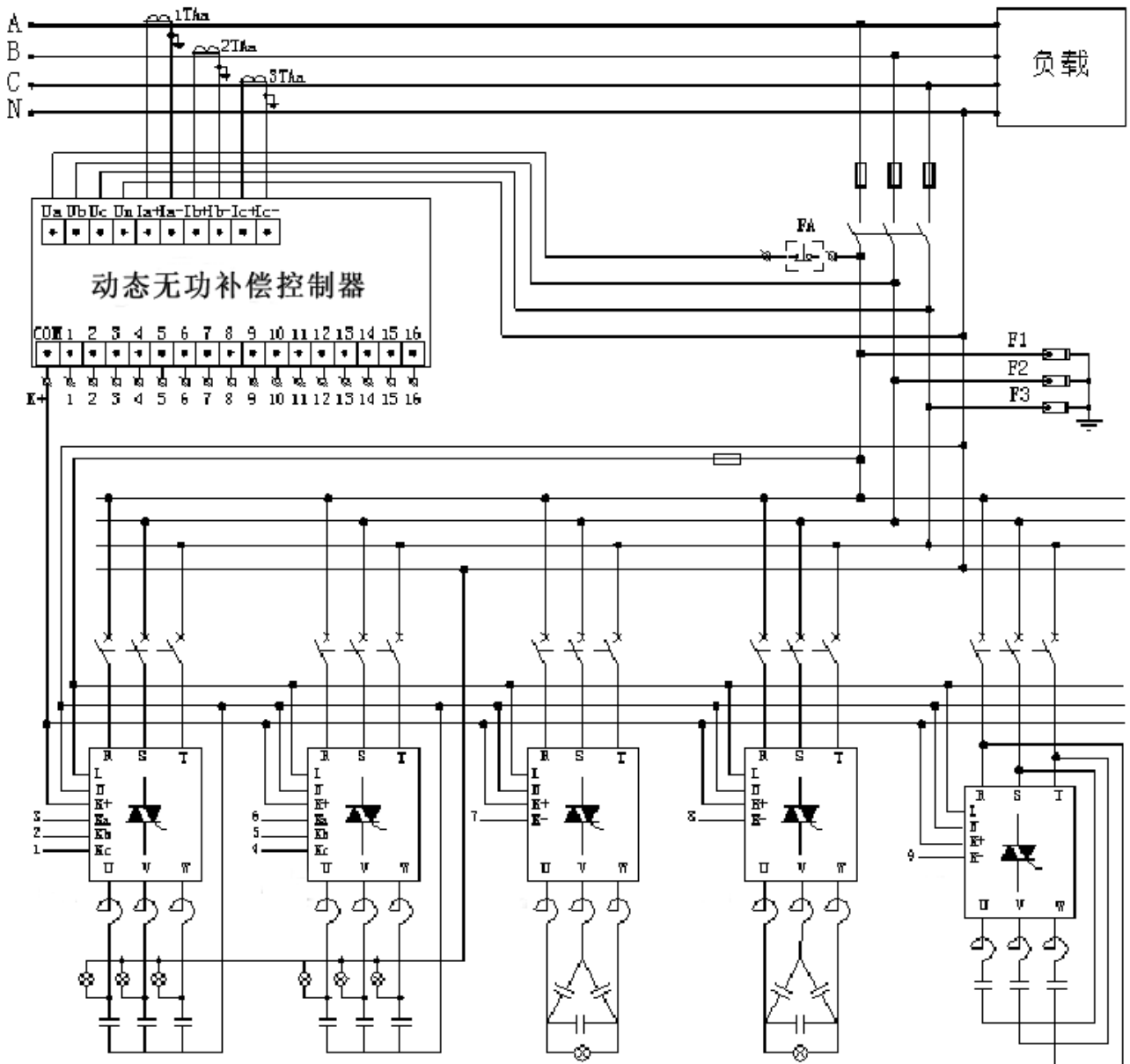


- 1.主回路：Ua、Ub、 Uc AC 380V 输入端      CA、CB 、CC 电容器连接端
- 2.工作电源： L N AC 220V 电源输入端
- 2.控制回路：共补型 K+：控制电压正极      K-:控制电压负极      空：悬空  
分补型 K+：控制电压正极      Ka Kb Kc：控制电压负极

6、特别提示

1. 在电网已通电的情况下，调节器处于切除状态时，极个别的场合可能出现补偿柜指示灯微亮的情况，这是由于个别可控硅的漏电流偏大造成的，属于正常现象。
2. 动态无功调节器上电后 ABC 三相指示灯会闪烁 6 次后熄灭。当 12V 控制信号输入到调节器的信号输入端时，调节器就会进入投入状态，此时 ABC 三相指示灯会常亮，12V 控制信号停止输入时，调节器会切除电容补偿，此时 ABC 三相指示灯熄灭。

## 7、接线图



服务电话：0577-85600677-824