

YD-8D 系列

智能电容器（精简型）

用户手册

Users Manual



浙江亿德科技有限公司

ZHEJIANG YIDE TECHNOLOGY CO., LTD.

目 录

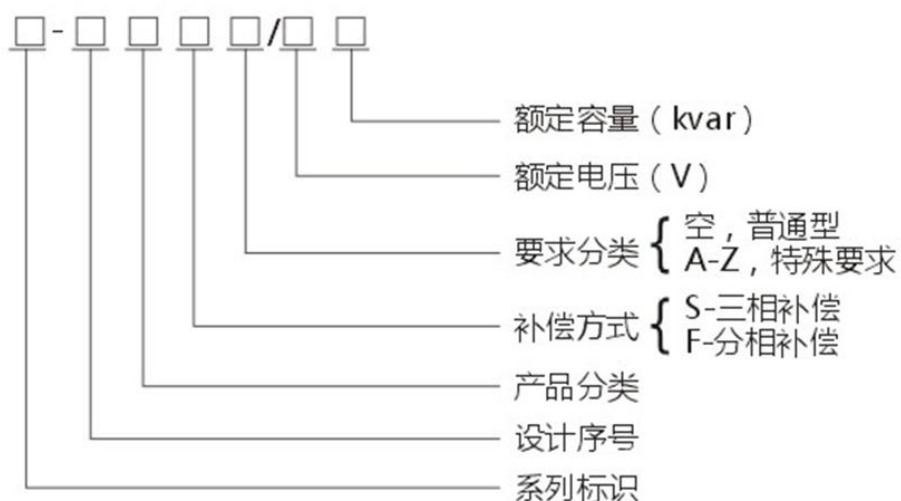
一、产品概述.....	- 1 -
二、产品型号及规格说明.....	- 1 -
1、型号说明.....	- 1 -
2、工作环境.....	- 1 -
三、产品外形及安装尺寸.....	- 2 -
四、接线端子排列与定义.....	- 3 -
五、产品应用电气连接及接线示意.....	- 3 -
1、产品的配线要求.....	- 3 -
2、电气接线要求.....	- 4 -
六、产品电气原理图.....	- 6 -
七、产品调试(RS485 通讯控制).....	- 7 -
八、常见故障及排除方法.....	- 8 -
九、售后服务.....	- 9 -
1、质保期.....	- 9 -
2、技术支持.....	- 9 -

一、产品概述

精简型智能电容器是本公司在智能电容器的基础上进行了精简，精简为一个回路，不带自动控制功能，由控制器集中控制，实现无涌流投切和保护功能。它由过零投切开关单元、保护单元、低压电力电容器构成。改变了传统无功补偿装置体积庞大和笨重的结构模式，从而使新一代低压无功补偿设备具有补偿效果更好，体积更小，功耗更低，价格更廉，节约成本更多，使用更加灵活，维护更加方便，使用寿命更长，可靠性更高的特点。

二、产品型号及规格说明

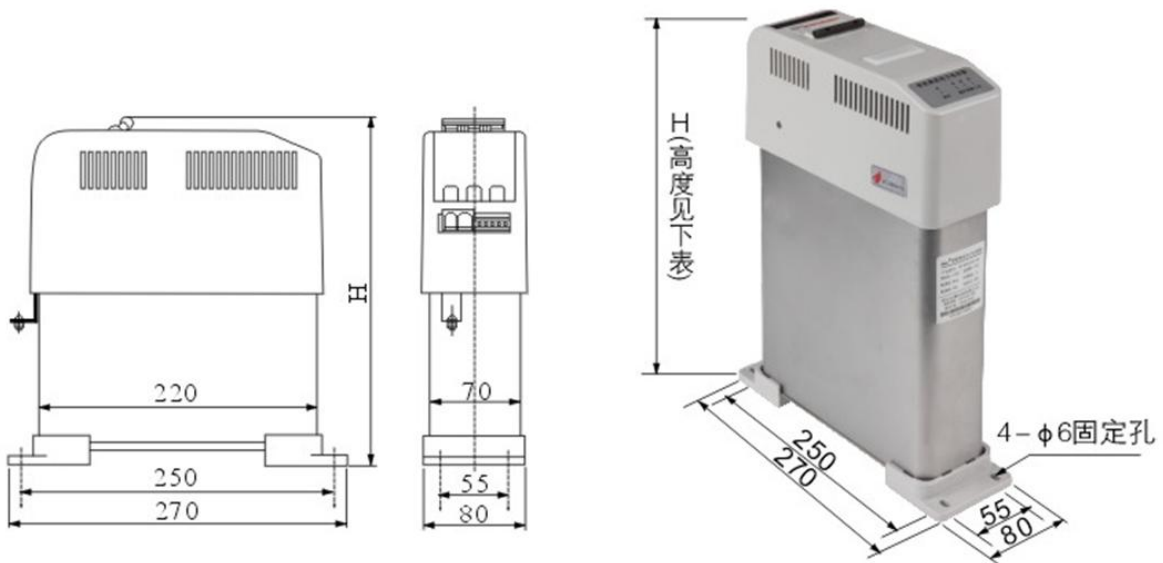
1、型号说明



2、工作环境

- 2、1 输入电压： 0.4KV±20%；电压畸变率≤3%；
- 2、2 工作温度： -45℃~55℃；
- 2、3 工作频率： 50Hz ±5%；
- 2、4 相对湿度： 最大 95%；
- 2、5 海 拔： ≤2000m。

三、产品外形及安装尺寸



补偿方式	容量 kvar	电容器 额定电压 V	高度 H (mm)
三相共补	40	450	450
	30	450	360
	25	450	360
	20	450	360
	15	450	360
	10	450	270
	5	450	270
分相补偿	30	250	360
	20	250	360
	15	250	360
	10	250	270
	5	250	270

四、接线端子排列与定义

产品的接线端子分电源端子和测控联机端子,均置于产品的后部,三相补偿电源端子有:“UA .UB. UC”,分相补偿电源端子有:

“UA. UB. UC. UN”, 测控联机端子使用插拔件, 便于现场调试和调换。产品上有“IN、OUT、1、2、3、4、5、6、7”序号标志, 接线或调换时应充分注意。

补偿方式	端子图及含义	实物图
三相补偿		
分相补偿		

五、产品应用电气连接及接线示意

1、产品的配线要求

产品与电源端的连接导线规格:

一次配线: 电源线, 需足额标准多芯铜导线;

二次配线: 外接指示灯线, 接控制器连线;

数据线：产品间数据线；

接地线：产品与外部接地端相连，采用 BVR2.5 双色铜导线。

容量	容量 $\leq 30\text{kvar}$	$30\text{ kvar} < \text{容量} \leq 40\text{ kvar}$
一次配线	10 mm ² 铜导线	16 mm ² 铜导线
二次配线	1 mm ² 铜导线	
数据线	随产品配送	
接地线	2.5 mm ² 铜导线	

2、电气接线要求

2.1 电源线制作如图所示：保证足够长度的导体接入接线端子，用力拧紧，并进行试拉，确保接线牢靠，避免接触点过度发热，损坏产品。



三相共补

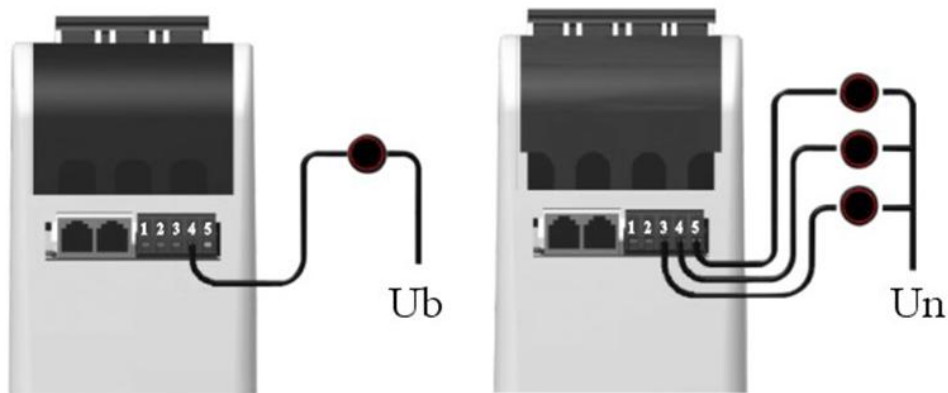


单相分补

2.2 控制器与产品的接线：二次接线需从组柜产品中的首台或末台外接 485 端口与相对应控制器 485 端口连接，如图：



2.3 有外接指示灯时，根据电容型号选择合适电压等级的状态指示灯，共补电容器指示灯为 380V；分补电容器指示灯为 220V，共补端子 4 接一只指示灯，灯的另一端必须接电源 U_b ；分补端子 3、4、5 分别接指示灯，灯的另一端必须接零线 U_n （产品指示灯之间不能短接，不能合用一只灯）。



共 补

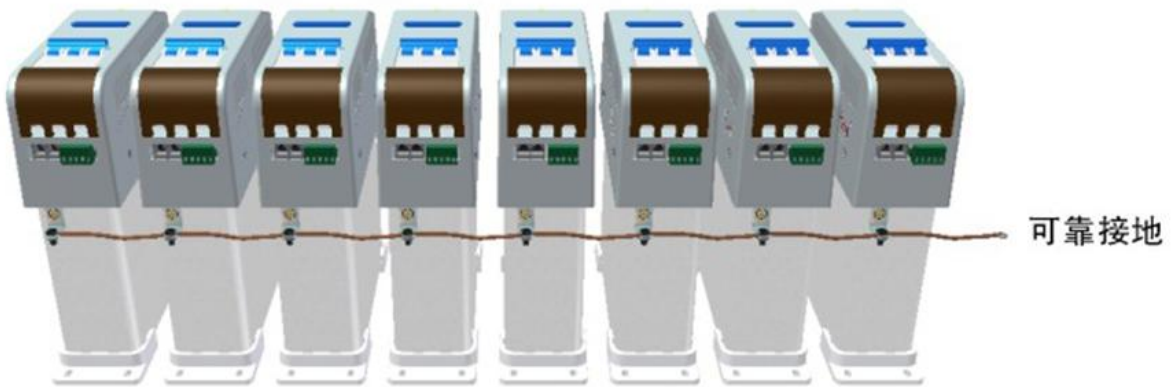
分 补

2.4 产品与产品组网线，采用本公司配置的插拔式数据线。

序	型式	长度	实物照片	用途
1	A型	30cm		用于相邻二台产品间的连接
2	B型	70cm		用于上下二层产品间的连接
3	C型	150cm		用于主副柜产品之间的连接
4	D型	300cm		用于产品与控制器的连接

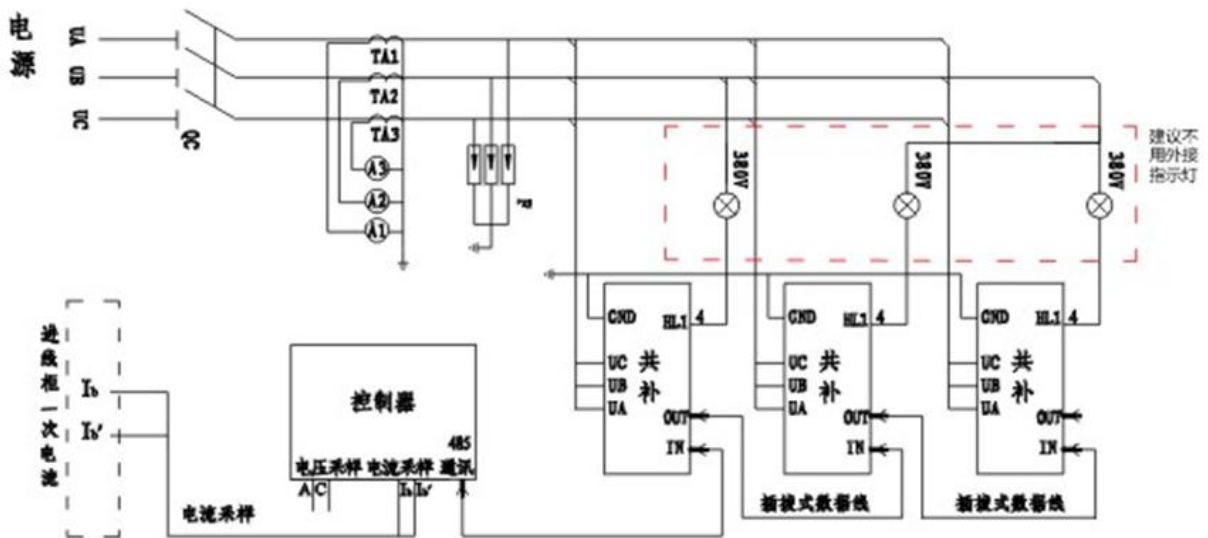


2.5 接地线端子在产品背面(有标志), 使用 2.5 平方双色铜软线接地线连接应十分可靠, 应真正与外部接地端相连。

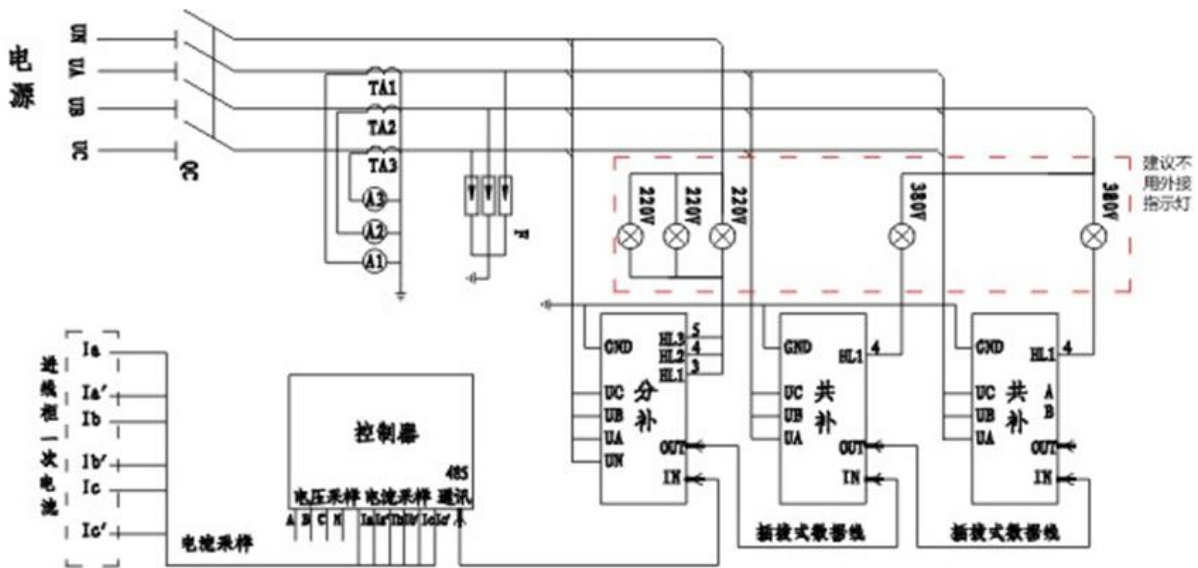


六、产品电气原理图

1、三相共补



2、混合补偿



七、产品调试(RS485 通讯控制)

- 1、按产品接线示意图正确接线，确保接线可靠，并用万用表确认相与相、相与地之间没有存在短路现象，方可送电；
- 2、产品“通讯”指示灯间隔闪烁，表明产品与控制器之间正在正常地传输数据；
- 3、产品“故障/组网”指示灯亮，表明产品与产品之间组网正常；
- 4、控制器相关参数显示产品组网台数与产品实际台数一致，并且所有产品上的“组网”灯亮，表明所有产品组网成功；
- 5、投切试验：
 - (1) 正常投切，当用户调试电源足以提供电容器工作所需电流时，可进行正常投切，通过控制器手动或自动功能，对电容器进行投切；

(2) 模拟投切，当用户调试电源不足以提供电容器工作所需电流时，可选择模拟投切，可通过控制器进入模拟状态后，由控制器控制电容器手动或自动投切；

注：控制器模拟、手动、自动等功能，请参考相应控制器说明书。

6、调试合格，断电。

八、常见故障及排除方法

常见问题	可能出现的问题	处理方法
通讯网络错误	通讯线路连接不正确或不可靠	检查通讯线路是否有问题
未投外接指示灯亮	电源相序与产品上的标识不一致，指示灯公共端部是接在 B 相上	确保电压相序与产品上的标识一致

注意事项：

- 1) 电源线径必须满足要求、连接螺丝应上紧，避免发热损坏产品；
- 2) 线头必须使用接线端子，并用合适的压线设备制作。

九、售后服务

非常感谢您购买本公司的产品，让我们有机会向您提供优质的服务。为了使我们的服务让您更满意，请认真阅读此说明书。

1、质保期

产品自发货日起一年（或合同协议期）内，在用户遵守说明书规定要求，且顶盖没有拆开的条件下，若质量有问题，我公司负责免费维修。一年后公司提供终身保修。本条款若有合同时以合同约定为准。

2、技术支持

您可以通过以下方式获得公司的免费技术支持：

- a、登录本公司的网站（<http://www.yidek.com>），查询相应的技术支持信息；
- b、发送电子邮件：yidek@126.com，我们将会及时安排相应的工程师与您联系；
- c、拨打服务热线：400-8262-889，由我们工程师为您服务。

维护保养提示

1、受运输震动影响，螺丝可能会松动；产品通电前，必须将所有接线端子再紧固一遍。

2、电缆接头受电流热效应的影响，其微观结构有可能变化，会影响螺丝的松紧程度；产品投运一个月后，必须将所有接线端子重复紧固一遍。