

YD-8C 系列

智能集成电力电容器

用户手册

Users Manual



浙江亿德科技有限公司

ZHEJIANG YIDE TECHNOLOGY CO., LTD.

服务热线：400-8262-889

尊敬的用户：您好！

首先衷心感谢您选择浙江亿德科技有限公司的产品。

浙江亿德科技有限公司结合客户及市场的需求，以科技创新为基础，以产品的稳定性、有效性、实用性为工具，以服务用户为目的进行产品的研发，力求做到产品的免维护，从而更好的服务用户，服务社会。

本使用说明书主要向您介绍我公司生产的 YD-8CM 系列智能集成电力电容器的性能、功能、安装、接线与调试等内容。在使用前，请先仔细阅读本手册。

如对本说明中有任何疑问，或者在应用中有任何问题和要求，需要相关的技术支持，可以通过下面的方式联系我们，我们将及时给予回应和解决。

地址 (Add)：浙江省温州市龙湾区蒲州街道文绣路 51 号

电话 (Tel)：0577-85600677 85600688

传真 (Fax)：0577-85600699

邮编 (P.C)：325011

E-mail：yidek@126.com

[Http://www.yidek.com](http://www.yidek.com)

服务热线：400-8262-889

目录

一、产品概述.....	- 1 -
二、产品型号规格说明.....	- 1 -
1、型号说明.....	- 1 -
2、常规产品型号规格.....	- 2 -
3、产品外形及安装尺寸.....	- 3 -
4、工作环境.....	- 3 -
三、接线端子排列与定义.....	- 4 -
四、二次电流互感器（二次 CT）说明.....	- 4 -
五、产品应用电气连接及接线示意.....	- 5 -
1、产品的配线要求.....	- 5 -
2、电气接线要求.....	- 6 -
六、产品在补偿柜里电气原理图.....	- 9 -
1、三相共补（适用于自控系统）.....	- 9 -
2、三相混合补偿（适用于自控系统）.....	- 10 -
3、带控制器接线图.....	- 10 -
七、人机联系面板定义及更改说明.....	- 10 -
1、界面显示.....	- 10 -
2、参数轮显操作说明.....	- 11 -
3、参数设定界面轮显和参数值更改说明.....	- 13 -
八、检查与试验.....	- 15 -
1、出厂组网调试.....	- 15 -

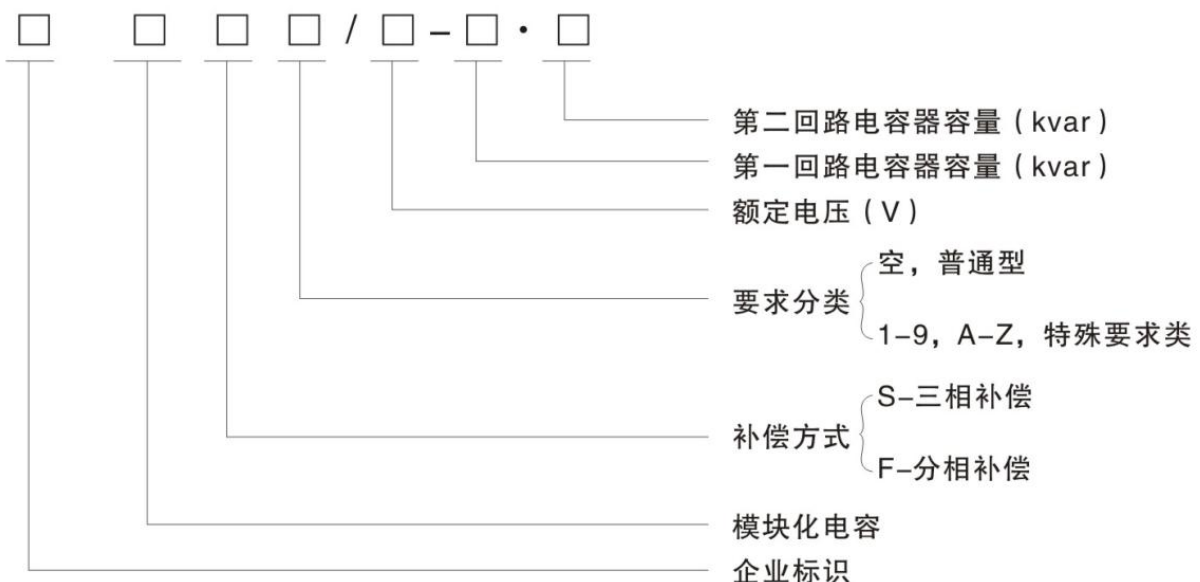
2、带载试验.....	- 15 -
3、强投试验.....	- 16 -
4、智能电容器的投切试验.....	- 17 -
九、常见故障及排除方法.....	- 17 -
十、售后服务.....	- 19 -
1、质保期.....	- 19 -
2、技术支持.....	- 19 -

一、产品概述

智能集成电力电容器是 0.4KV 低压电网高效节能、降低线损、提高功率因数和电能质量的新一代无功补偿设备。它由智能测控单元、过零投切开关单元、保护单元、两台（ Δ 型）或一台（Y型）低压电力电容器构成。改变了传统无功补偿装置体积庞大和笨重的结构模式。从而使新一代低压无功补偿设备具有补偿效果更好，体积更小，功耗更低，价格更廉，节约成本更多，使用更加灵活，维护更加方便，使用寿命更长，可靠性更高的特点，适应了现代智能电网对无功补偿的更高要求。

二、产品型号规格说明

1、型号说明

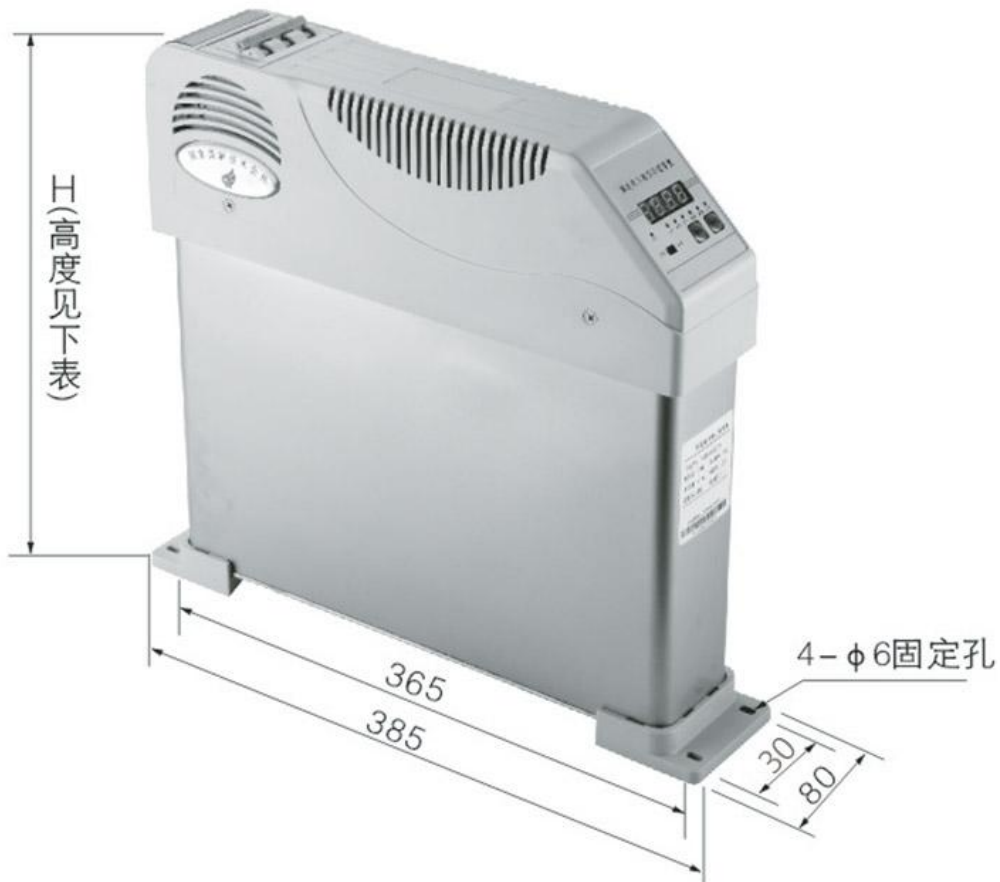


2、常规产品型号规格

表 1

补偿方式	容量 (kvar)	额定电压 (V)	备注	高度 H (mm)
三相共补	70	450	35+35	390
	60	450	30+30	390
	50	450	25+25	340
	40	450	20+20	320
	30	450	20+10	320
	20	450	10+10	280
	10	450	5+5	235
分相补偿	30	250		320
	20	250		280
	10	250		235
	5	250		235

3、产品外形及安装尺寸



注：高度尺寸 H 见表 1

4、工作环境

- 4.1 输入电压： 380V \pm 20%或 220V \pm 20%；
- 4.2 取样电流 I_s ： $\leq 5A$ ；
- 4.3 工作温度： $-10^{\circ}C \sim 55^{\circ}C$ ；
- 4.4 工作频率： 50Hz \pm 5%；
- 4.5 电压畸变率： $\leq 3\%$ ；
- 4.6 相对湿度： 最大 95%。

三、接线端子排列与定义

产品的接线端子分电源端子和数据线接口，均置于产品的后部，三相补偿电源端子有：“UA .UB. UC”，分相补偿电源端子有：“UA. UB. UC. UN”，测控联机端子使用插拔件，便于现场调试和调换。产品上有“IN、OUT、1、2、3、4、5”序号标志，接线与调换时应充分注意。

表 2 产品端子接线示意图：

补偿方式	端子图及含义	实物图
三相补偿		
分相补偿		

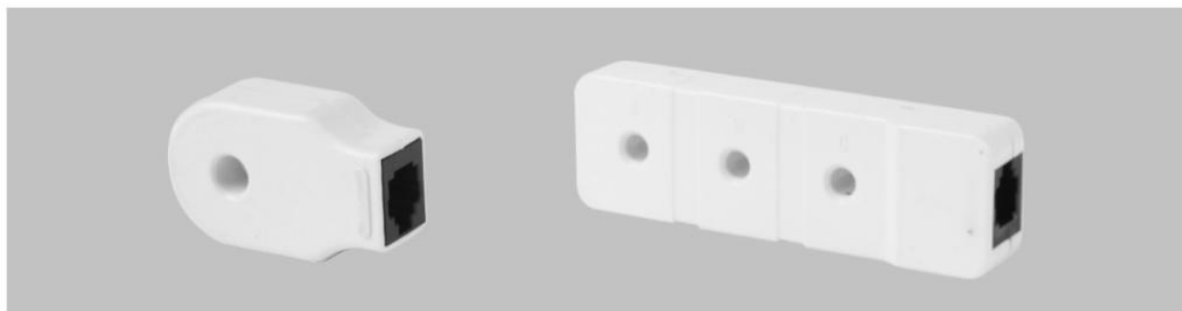
产品端子排列与定义

注：通讯接线方式采用数据线或 485 端子二选一，不可同时使用。

四、二次电流互感器（二次 CT）说明

智能电容器自动控制系统，二次电流互感器用于电流取样，将进线柜一次电流互感器二次电流（0~5A）变换成（0~5mA）电流信号。二次电流互感器一个系统配一个：有分补的组网系统配一个三相电流互感器：只有共补的组网系统配一个单相电流互感器。

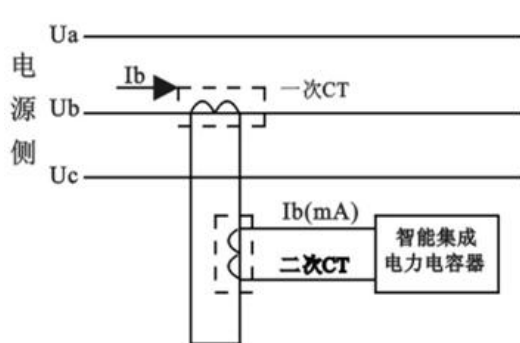
二次电流互感器（二次 CT）实物图如下



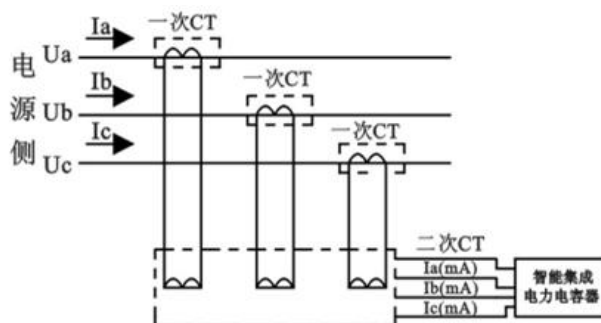
共补CT1

分补（混合补）CT3

二次电流互感器接线原理图



共补CT1



分补(混合补)CT3

五、产品应用电气连接及接线示意

1、产品的配线要求

产品与电源端的连接导线规格：

一次配线：电源线，需足额标准多芯铜导线；

二次配线：外接指示灯线，接控制器连线，连接穿心二次电流互感器。

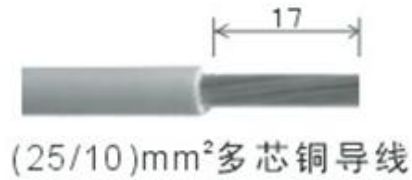
数据线：产品间数据线和电流信号线；

接地线：产品与外部接地端相连，采用单股铜导线。

容量	容量 \leq 30kvar	30kvar < 容量 \leq 50 kvar	50kvar < 容量
一次配线	10 mm ² 铜导线	16 mm ² 铜导线	25 mm ² 铜导线
二次配线	1 mm ² 铜导线		
数据线	随产品配送		
接地线	2.5 mm ² 铜导线		

2、电气接线要求

2.1 电源线制作如图所示：接电源线必须拧紧螺丝，用力试拉电源线，证明十分牢固方可，否则将造成该处过度发热，损坏产品。

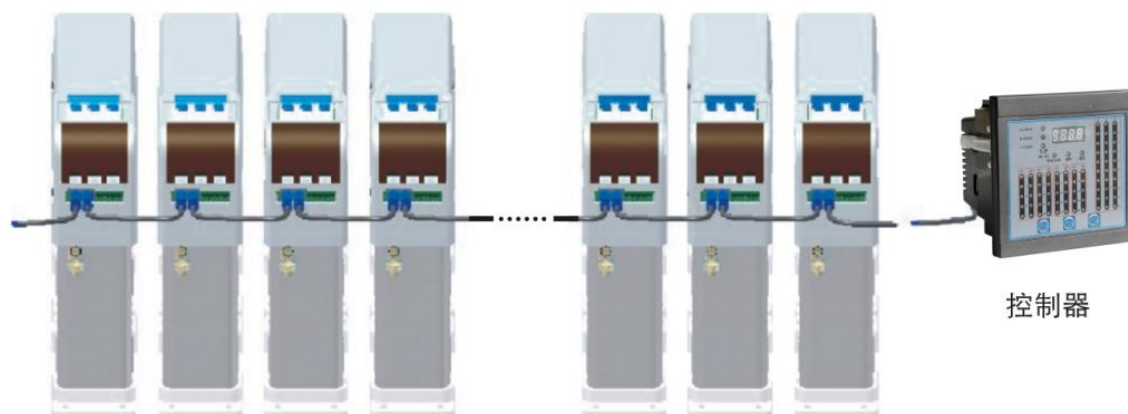


三相共补



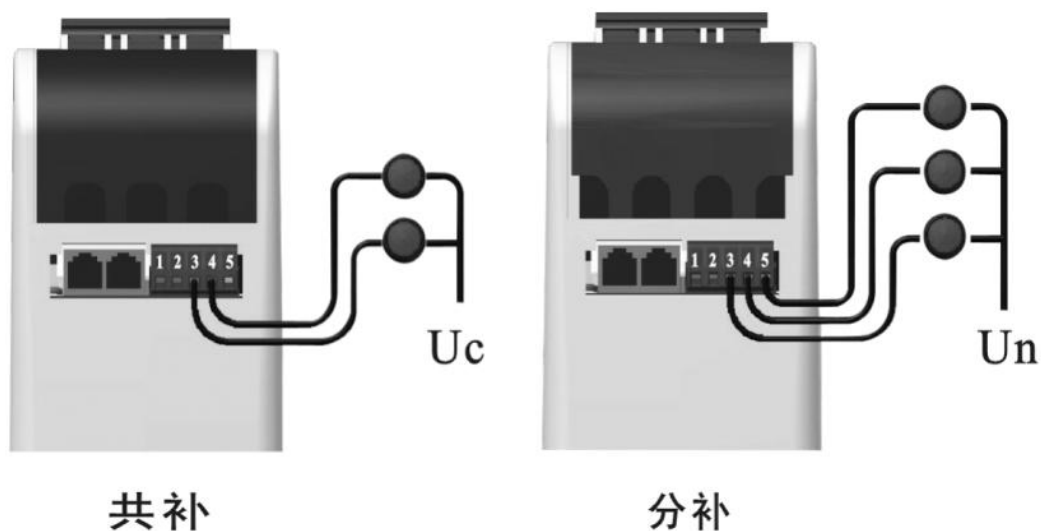
单相分补

2.2 有控制器（被控）时，数据线需从组柜产品中的首台或末台外接 485 端口与相对应控制器 485 端口连接：

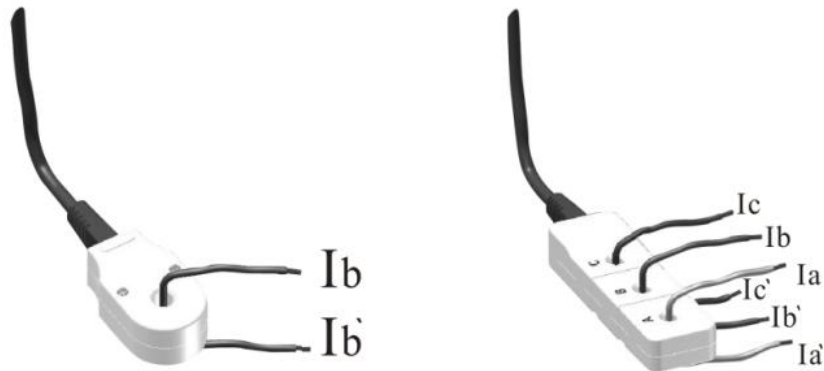


2.3 有外接指示灯，根据电容型号选择合适电压等级的状态指示灯。共补电容器指示灯为 380V；分补电容器指示灯为 220V。共补电容器端子 3 和 4 分别接两只指示灯，灯的另一端必须接电源 U_C ；分补电容器端子 3、4、5 分别接三个指示灯，灯的另一端必须接零线 U_N （产品指示灯之间不能短接，不能合用一只灯）。

共补指示灯公共端必须接 C 相，否则指示灯电容器未投入，指示灯会亮。



2.4 连接穿心二次电流互感器时，进线柜二次采样电流必须注意互感器上穿心孔的标号，对应好 A、B、C 电流相序，如果只有共补电容器，选用 CT1 型号二次电流互感器，进线柜 B 相二次采样电流穿孔短接就行；友情提醒：电流信号不区分极性（电流方向）。

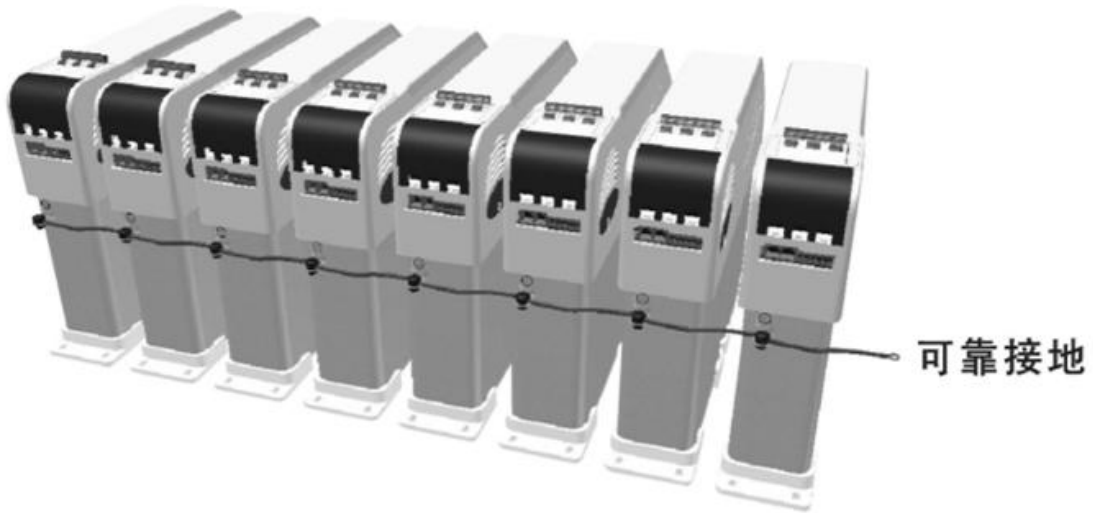


2.5 产品与产品组网以及电流信号采集线，采用本公司配置的插拔式数据线。

序	型式	长度	实物照片	用途
1	A型	30cm		用于相邻二台产品间的连接
2	B型	70cm		用于上下二层间产品间的连接
3	C型	150cm		用于主辅柜产品间或产品与状态指示器的连接
4	D型	300cm		用于控制器（状态指示器）与电容器相连接

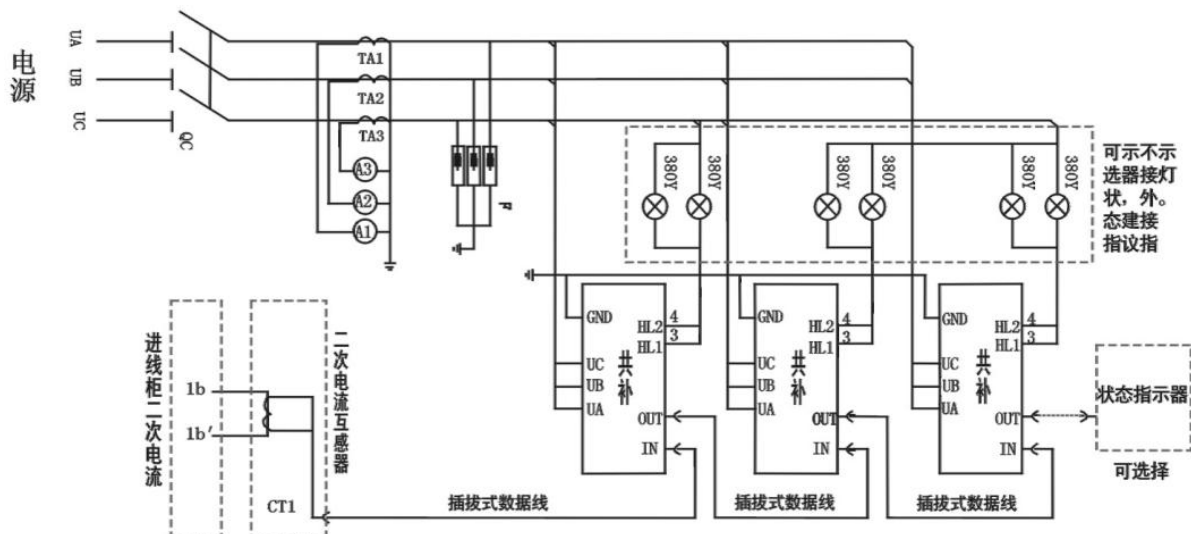


2.6 接地线端子在产品背面（有标志），接地线连接应十分可靠，应真正与外部接地端相连。

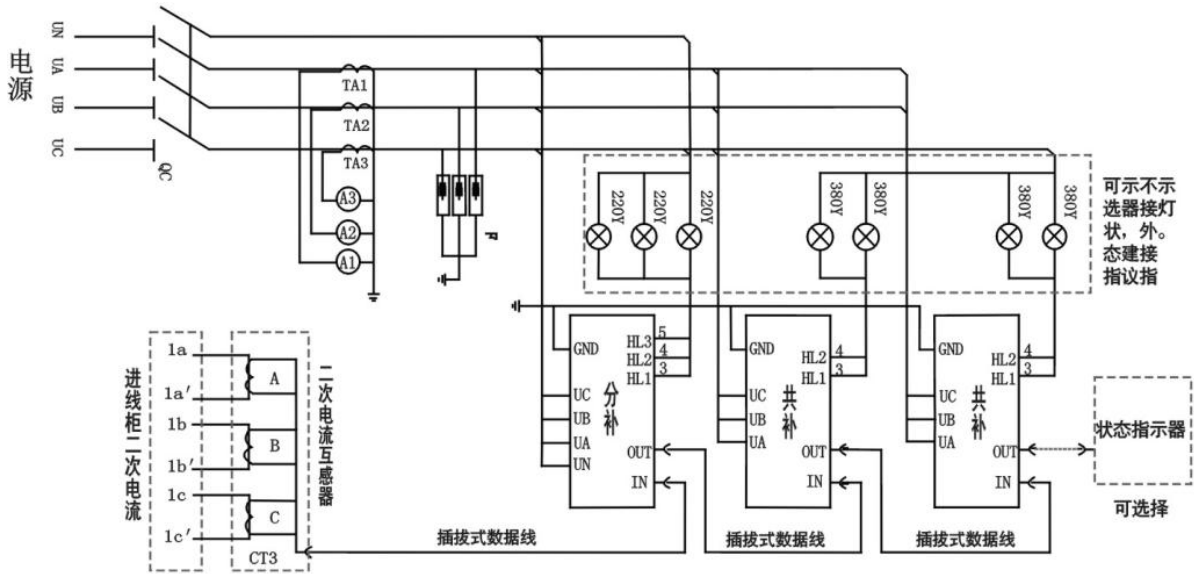


六、产品在补偿柜里电气原理图

1、三相共补（适用于自控系统）



2、三相混合补偿（适用于自控系统）



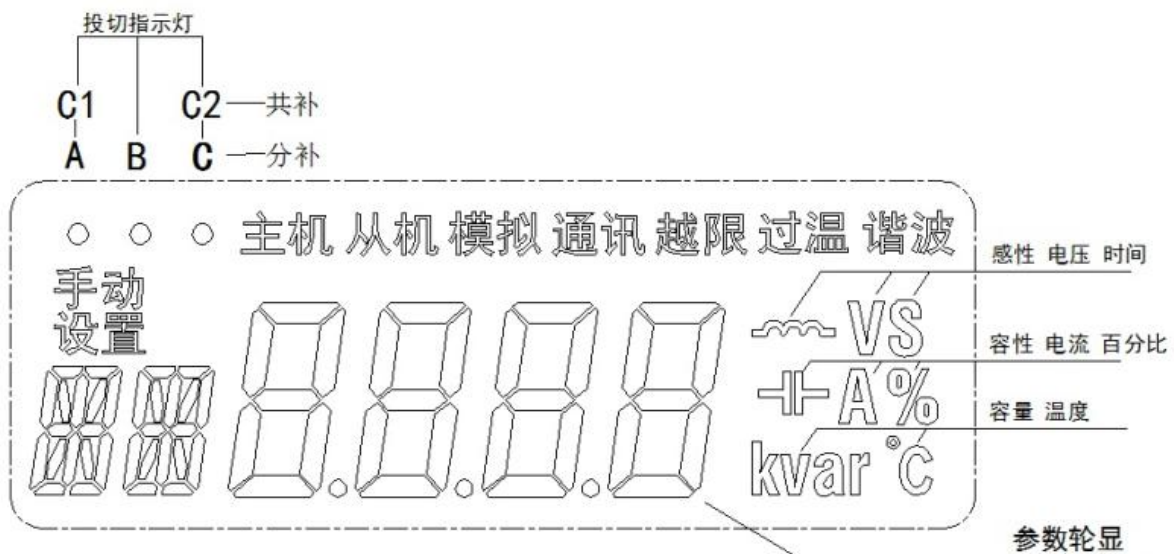
3、带控制器接线图

请看相关控制器说明书。

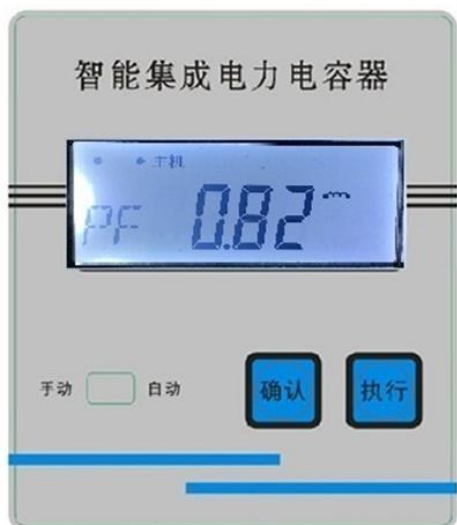
七、人机联系面板定义及更改说明

1、界面显示

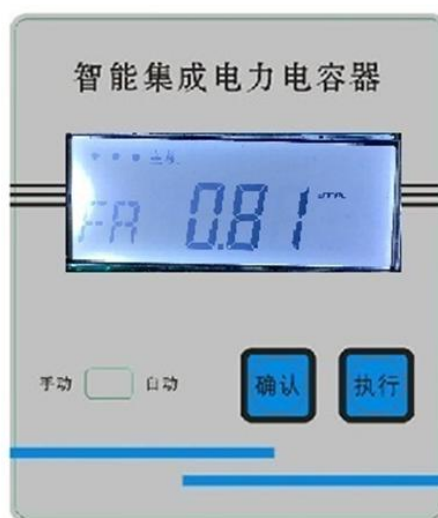
1.1、液晶显示说明



1.2、开机界面显示



三相共补（自控）



单相分补（自控）

2、参数轮显操作说明

2.1 表 3 为三相共补产品参数轮显说明，表 4 为分补参数轮显说明；

2.2 自控（不带控制器）产品显示所有表 3 或表 4 的内容，带控制器产品只显示表中带*号参数，且不显示 CP 参数；

2.3 显示参数名称时，按“确认”键可显示对应的参数内容，按“执行”键可以依次循环显示所有参数名称；

显示参数内容时，按“确认”键可以显示对应的参数名称，当显示 ER 参数内容时，按“执行”键，可以依次循环显示 ER 的所有参数内容，显示其它参数内容时，按“执行”键无效。

提醒：以上按键在自动/手动拨钮键处于自动处，才能顺利操作。

表 3 三相共补参数轮显说明

序号	参数名称	参数内容	注释
1	PF	0.900	当前功率因数为 0.900

2	U	408.0	当前 A, C 相电压为 408.0V
3	I	5.000	当前 B 相采样二次侧电流为 5.000A
4	Q	0200	电网无功功率 200kvar
*5	Id	0006	表示该台智能电容器通讯地址为 0006 号
*6	从机 JH	0006	从机 JH 表示本机网络地址为 6
	主机 CP	0032	主机 CP 表示组网台数为 32
*7	TP	0020	当前机箱内温度是 20°C
*8	ER	A-0, A-1	1#开关投入故障, 0 为无, 1 为有
		B-0, B-1	2#开关投入故障, 0 为无, 1 为有
		C-0, C-1	3#开关投入故障, 0 为无, 1 为有
		d-0, d-1	4#开关投入故障, 0 为无, 1 为有
		E-0, E-1	1#开关切除故障, 0 为无, 1 为有
		F-0, F-1	2#开关切除故障, 0 为无, 1 为有
		G-0, G-1	3#开关切除故障, 0 为无, 1 为有
		H-0, H-1	4#开关切除故障, 0 为无, 1 为有

表 4 分补参数轮显说明

序号	参数名称	参数内容	注释
1	FA	0.900	当前 A 相功率因数为 0.900
2	Fb	0.900	当前 B 相功率因数为 0.900
3	FC	0.900	当前 C 相功率因数为 0.900
4	UA	218.8	当前 A 相电压为 218.8V
5	Ub	218.8	当前 B 相电压为 218.8V

6	UC	218.8	当前 C 相电压为 218.8V
7	IA	5.000	当前 A 相采样电流二次侧电流为 5.000A
8	Ib	5.000	当前 B 相采样电流二次侧电流为 5.000A
9	IC	5.000	当前 C 相采样电流二次侧电流为 5.000A
10	qA	0200	A 相无功功率 200kvar
11	qb	0200	B 相无功功率 200kvar
12	qC	0200	C 相无功功率 200kvar
*13	Id	0006	表示该台智能电容器通讯地址为 0006 号
*14	从机 JH	0006	从机 JH 表示本机网络地址为 6
	主机 CP	0032	主机 CP 表示组网台数为 32
*15	TP	0020	当前机箱内温度是 20℃
*16	ER	A-0, A-1	A 相开关投入故障, 0 为无, 1 为有
		B-0, B-1	B 相开关投入故障, 0 为无, 1 为有
		C-0, C-1	C 相开关投入故障, 0 为无, 1 为有
		d-0, d-1	A 相开关切除故障, 0 为无, 1 为有
		E-0, E-1	B 相开关切除故障, 0 为无, 1 为有
		F-0, F-1	C 相开关切除故障, 0 为无, 1 为有
		G-0, G-1	通讯接收故障, 0 为无, 1 为有
		H-0, H-1	通讯发送故障, 0 为无, 1 为有

3、参数设定界面轮显和参数值更改说明

3.1 表 5 为参数设定轮显说明;

- 3.2 在确认是自动挡后，于任意参数轮显界面下，长按“确认”键 3s，可进入参数设定界面；
- 3.3 显示参数名称时，按“确认”键可显示对应的参数内容，按“执行”键可以依次循环显示所有设置参数名称；
- 3.4 显示参数内容且闪烁位为低三位时，按“确认”键，闪烁位向左移动，当闪烁位为最高位时，按“确认”键，则显示参数名称；
- 3.5 显示参数内容时，按“执行”键闪烁位循环加 1；
- 通过以上步骤，可以设定相关参数的值，然后，在任意参数设定轮显界面下长按“确认”键，便可返回到产品开机初始显示界面，此时，设定的参数值将保存在存储器中；
- 3.6 切换 ID 自动/手动生成的方式，按 3.3 步骤后，找到 S-Id 界面，按“确认”键进入设置界面，按“确认”键将光标左移到首位，此时左边第一位数字闪烁，再按“执行”键更改参数，为 0 时自动生成 ID，为 F 时手动设置 ID（当前设置时，ID 将不会自动更新生成）。

表 5 参数设定轮显说明

序号	参数名称	参数内容	注释	设定范围
1	设置 Id	0-03	通讯地址为 3(自动生成 ID)	分补 1-25
		F-03	通讯地址为 3(手动设置 ID)	共补 26-63
2	设置 PF	0.95	投入门限功率因数为 0.950	0.800-0.960
3	设置 UH	450	共补过电压设定 450V	420V-480V
		260	分补过电压设定 260V	240V-280V
4	设置 UL	320	共补欠电压设定值为 320V	280V-360V
		170	分补欠电压设定值为 173V	170V-220V
5	设置 yS	0015	判定延时时间为 15S	5S-250S
6	设置 CT	0001	一次电流互感器变比：0001 (无特殊要求不需更改此值)	预留参数
7	设置 IL	0100	欠流值：100mA	50~900mA

八、检查与试验

1、出厂组网调试

1.1 自控（不带控制器产品）：

1.1.1 按手册第5条“产品应用电气连接要求”正确连接电源线、二次线及接地线，确保连接可靠且电源没有短路现象，所有电容器小型断路器断开的情况下送总电：

1.1.2 上电等待15秒左右，查看是否有产品的主从标志，若有，则进行下一步操作；若没有，则选择一台电容器作为主机（有分补时，必须选择分补为主机），合上电源，将Id值设置为表5中最小值，观察其是否有“主/从”标志；

1.1.3 查看主机CP参数内容，显示数值等于柜中电容器台数，此时所有产品的通讯指示标志闪烁，通讯组网成功。注意：一个网络只能有一台主机，且只有主机才有CP参数，所有从机在相同位置显示JH参数；

1.1.4 如果带有状态指示器，请等待状态指示器对应电容运行状态指示灯绿色，说明通讯成功；

1.1.5 完成以上步骤，已完成出厂调试；

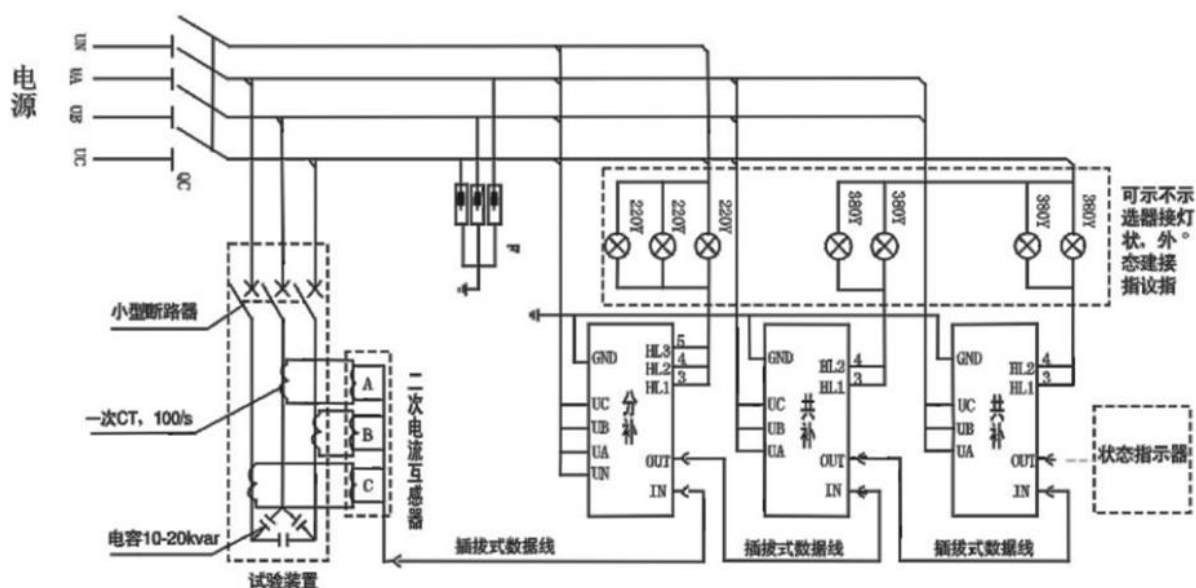
1.2 带控制器产品调试，请参照相应控制器说明书。

2、带载试验

客户如需要带载调试时，可以参考以下调试流程进行。请注意：我公司产品在投入电容时，会有工作电流输出（电流值 \approx 电容容量*1.15），请确保电源容量足够，方可进行以下操作。

2.1 简易试验装置

在不具备调试设备的情况下，可以按下图（试验装置）虚线所示制作一套简易试验装置，需要 3P 小型断路器 60A 一只，10~20kvar 三相电力电容一只，100/5 一次电流互感器 3 只，二次电流互感器 CT3 一只。简易试验装置试验接线图如下（请注意互感器的相序）：



简易试验装置试验接线图

2.2 调试程序：

产品已完成出厂组网调试，用简易试验装置送电流模拟信号，当合上电源时，功率因数 0.86 左右（如果显示-0.86 左右，是接入电流线相序错，请调换总电源任意 2 相电源相位），产品自动依次投入；而当分断电源，产品依次切除，由此确定产品是否正常。

3、强投试验

如需对产品进行手动投切时，把产品上拨键按钮从“自动”拨到“手动”位置，按“确认”键一次，投入一路电容，按“执行”键一次，切除一路电容。

4、智能电容器的投切试验

4.1、如果试验的现场能够提供电容器投切所需的电流，可以进行实际投切（实际投切方法请参照强投试验）。如果不具备条件可以采用模拟投切（不输出电流）。模拟进行投切，可通过长按主机上的“执行”按键 3-4 秒来选择进入或退出模拟投切模式。进入模拟投切模式后，参数界面将首字符显示以“n”（如显示“nPF”、“nUAC”、“nPFA”、“nUA”等），同时通讯指示灯变为红色闪烁，表示进入模拟投切状态。

4.2、通过控制器上的“手动/自动”按键选择手动模式，按“确认”键便可依次投入智能电容器，按“执行”键可依次将网络中投入的智能电容器切除。

注：模拟投切模式切换到正常投切模式，需要断电重启

九、常见故障及排除方法

常见问题	可能出现的问题	处理方法
通讯网络错误	在产品开机状态，选择主机（主机灯亮）按“执行”键查找到 CP 界面查看组网电容器台数与实际组网电容器台数是否一致	检查通讯线路是否有问题。（没有组网的产品其 JH 显示“----”或非设定主机产品却显示 CP）
无电容器投入 功率因数显示 负数	电源线是否接错，电流互感器是否取 B 相电流	如果接线错误，请把线修改到正确位置即可恢复

自动不能投	1、查看功率因数是否满足投切条件； 2、查看越限指示灯是否亮起；		1、若设置不当，则重新设置投切门限，使符合要求 2、查看电压电流温度，是否超过设定值，如超过需线将其恢复正常
未投外接指示灯亮	共补	电压相序与产品标识不一致，检查指示灯公共端是否接到C相线上	确保电压相序与产品上标识一致，如果不在C相线上，请把指示灯公共端接线改到C相线上。
	分补	电压相序与产品标识不一致	确保电压相序与产品上标识一致，并查看零线是否接对
电容器上电调试台跳闸	由于运输过程中存在强烈震动导致开关处于闭合状态		方法一：用大容量的电源给电容器供电，一般60A左右的断路器就足够，上电10S之内，内部开关会自动切除。 方法二：无大容量电源时，共补可只提供A、C相电源，有50%几率测试台不跳闸，10S内内部开关自动断开；分补CN相不接入，再将B相电源并联至N相则效果同上述共补。
越限情况	电流、电压或温度超出告警设定值（电流电压默认值见表5，温度上限55℃）	电流	电流低于门限，查看修改电网，若为零属于正常现象
		电压	查看修改电网
		温度	测量实际温度，若没超过55℃，则是内部线路板故障。

注意事项：

取样电流互感器（CT）安装位置不能有错，应在产品电源进线的前段，如下图所示：

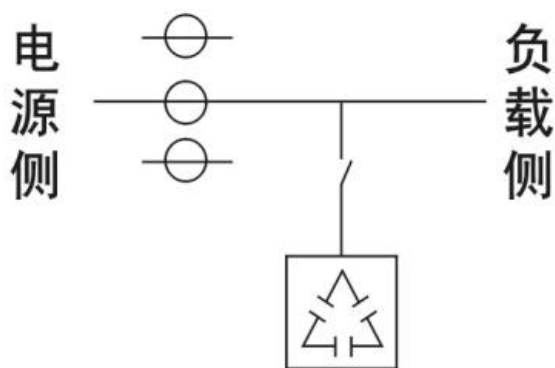


图1 CT正确的位置

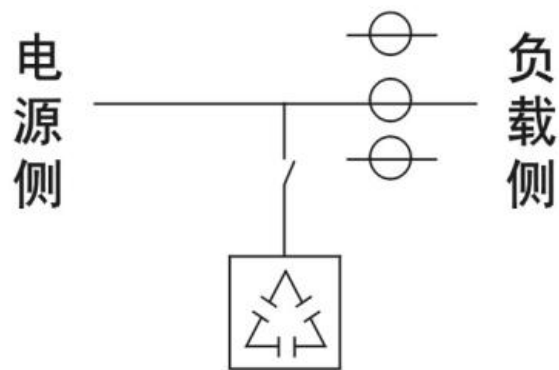


图2 CT错误的位置

十、售后服务

非常感谢您购买本公司的产品，让我们有机会向您提供优质的服务。为了使我们的服务让您更满意，在购买后请认真阅读此说明书。

1、质保期

产品自发货日起一年内，在用户遵守说明书规定要求，且顶盖没有拆开的条件下，若质量有问题，我公司负责免费维修。一年后公司提供终身保修。本条款若有合同时以合同约定为准。

2、技术支持

您可以通过以下方式获得公司的免费技术支持：

- a、登录本公司的网站（<http://www.yidek.com>），查询相应的技术支持信息；
- b、发送电子邮件：yidek@126.com，我们将会及时安排相应的工程师与您联系；

c、拨打服务热线：400-8262-889，由我们工程师为你服务；

维护保养提示

1、受运输震动影响，螺丝可能会松动；产品通电前，必须将所有接线端子再紧固一遍。

2、电缆接头受电流热效应的影响，其微观结构有可能变化，会影响螺丝的松紧程度；产品投运一个月后，必须将所有接线端子重复紧固一遍。

产品保修单

尊敬的用户：

非常感谢您购买浙江亿的科技有限公司的产品，让我们有机会向您好提供优质的服务。为了使我们的服务让您更满意，在购买后请您认真阅读此说明并妥善保存此产品保修单。

所有浙江亿德的产品都是按照ISO9000标准设计、生产、检测并提供服务，以确保您购买的是优质产品。无论何时何地，我们都保证给你提供最佳的技术支持和服务，让您对所购买的产品完全称心如意。

再次感谢您对本公司的支持。

技术支持及维修服务

您可通过以下三种方式获得公司的免费技术支持

- 1、我们建议您先登录本公司的网站 (<http://www.yidek.com>)，查询到相应的技术支持信息与常见问题的排除。
- 2、发送电子邮件：yidek@126.com，我们将会及时安排相应的工程师与您联系。
- 3、服务热线：400-8262-889 由我们的工程师为您提供服务。

用户填写资料

用户名称		购买日期	
联系人		联系电话	
联系地址			
产品名称		产品型号	
产品序号		出厂日期	
(盖章)			

维修记录

维修日期		交验日期	
故障原因			
故障处理状况			
维修人员签名：			

浙江亿德科技有限公司
ZHEJIANG YIDE TECHNOLOGY CO., LTD.

维修日期		交验日期	
故障原因			
故障处理状况			
维修人员签名:			

维修日期		交验日期	
故障原因			
故障处理状况			
维修人员签名:			

维修日期		交验日期	
故障原因			
故障处理状况			
维修人员签名:			

维修日期		交验日期	
故障原因			
故障处理状况			
维修人员签名:			

维修日期		交验日期	
故障原因			
故障处理状况			
维修人员签名:			